

HÄFELE

NEW RELEASES

**Furniture
Fittings**

**EPC EVO UNDERMOUNT
RUNNER**

2020

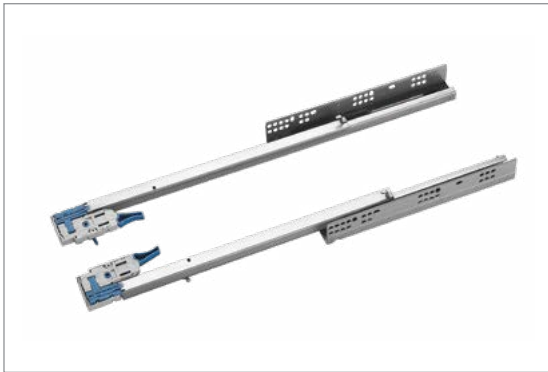
**Phụ kiện
đồ gỗ**

RAY ÂM EPC EVO



EPC EVO UNDERMOUNT RUNNER

RAY ÂM EPC EVO



Single Extension with 3D handle

Load bearing capacity up to 30 kg

Installation with handle, with soft closing mechanism

- > 50,000 functional cycles, according to DIN EN 15338 Grade 2
- > Integrated self and soft closing
- > Adjustable in 3 dimensions (up/down 1.5mm, left/right 1.0mm, front/back ± 1.5 mm)
- > Material: Steel
- > Finish: Galvanized
- > Assembly and removable with snap-in coupling

- > 50,000 lần đóng mở, theo tiêu chuẩn DIN EN 15338 Grade 2
- > Tích hợp giảm chấn
- > Điều chỉnh 3 chiều (lên/xuống 1.5mm, trái/phải 1.0mm, trước/sau ± 1.5 mm)
- > Chất liệu: Thép
- > Hoàn thiện: mạ kẽm
- > Dễ dàng tháo lắp thông qua bas ray trượt

EPC Evo, single extension, soft close, including clips
 Ray âm EPC Evo, mở 3/4, giảm chấn, bao gồm bas lắp đặt

| Length Chiều dài | Drawer length (mm) Chiều dài ngăn kéo (mm) | Min cabinet depth (mm) Chiều sâu hộc tủ (mm) | Art. No Mã số | Price* (VND) Giá* (Đ) |
|---------------------|---|---|------------------|--------------------------|
| 300 mm | 290 | 305 | 433.32.501 | |
| 350 mm | 340 | 355 | 433.32.502 | |
| 400 mm | 390 | 405 | 433.32.503 | |
| 450 mm | 440 | 455 | 433.32.504 | |
| 500 mm | 490 | 505 | 433.32.505 | |
| 550 mm | 540 | 555 | 433.32.506 | |

Supplied with: 1 pair runner and 1 pair handle clip.

Trọn bộ gồm: 1 cặp ray trượt và 1 cặp bas.

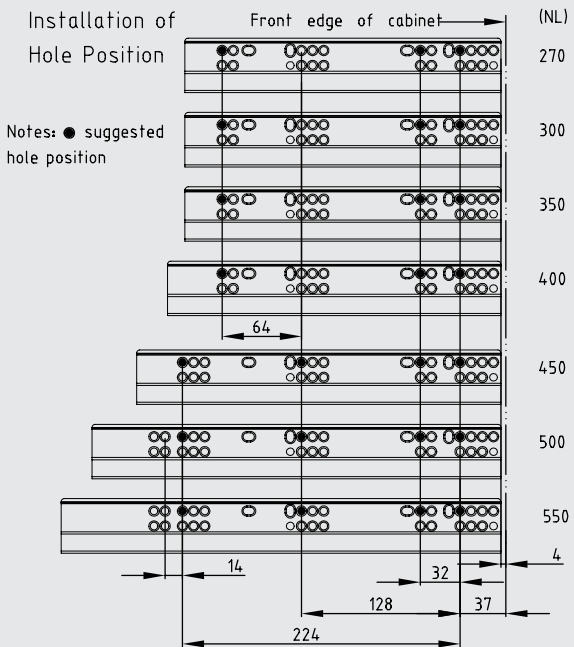
Packing: 1 set / Đóng gói: 1 bộ

EPC EVO UNDERMOUNT RUNNER

RAY ÂM EPC EVO

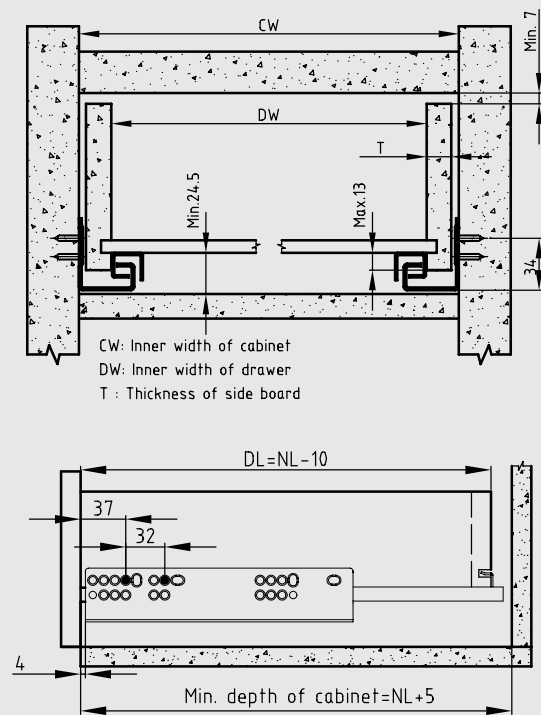
Drilling pattern for cabinet

Vị trí khoan cho tủ

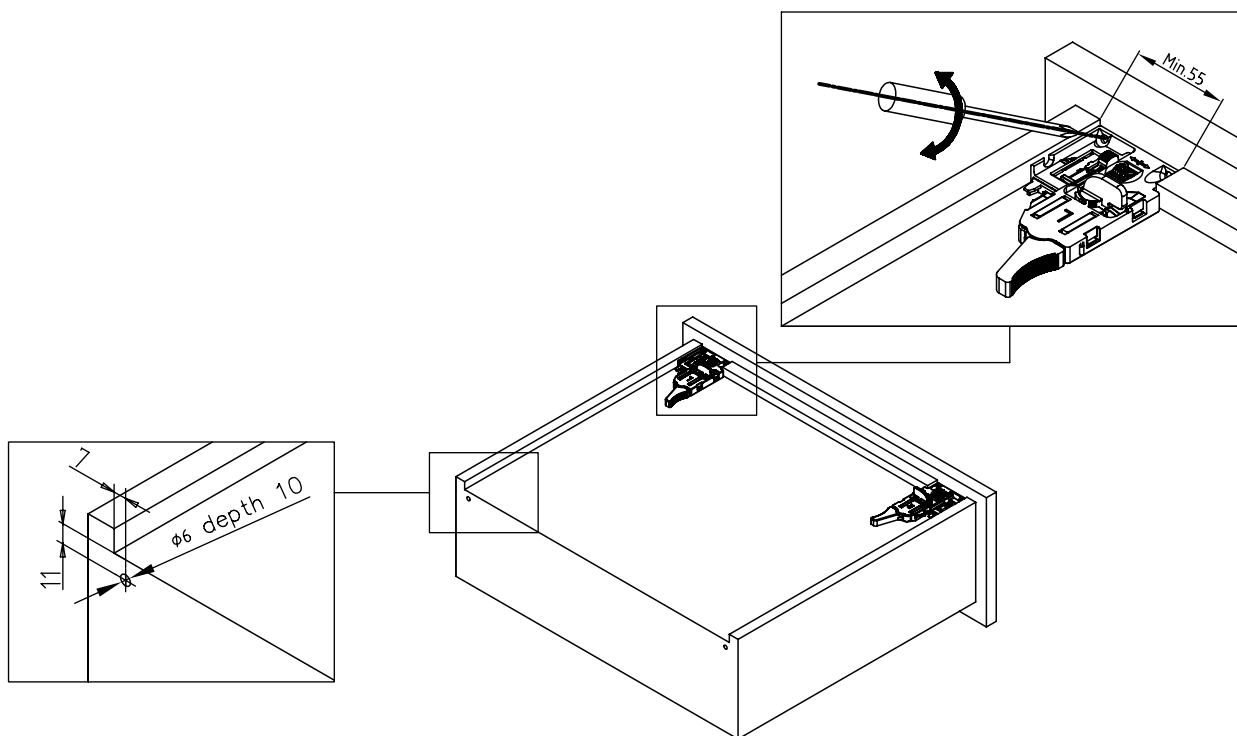


Dimensions

Kích thước



Installation - Lắp đặt



EPC EVO UNDERMOUNT RUNNER

RAY ÂM EPC EVO



Full extension with 3D handle

Load bearing capacity up to 30kg

Installation with handle, with soft closing or push to open mechanism

- > 60,000 functional cycles, according to DIN EN 15338 Grade 3
- > Synchronized opening movement and integrated self and soft closing
- > Adjustable in 3 dimensions (up/down 1.5mm, left/right 0.5mm, front/back ± 1.5 mm)
- > Material: Steel
- > Finish: Galvanized
- > Assembly and removable with snap-in coupling

- > 60,000 lần đóng mở, theo tiêu chuẩn DIN EN 15338 Grade 3
- > Chức năng đóng mở đồng bộ và tích hợp giảm chấn
- > Điều chỉnh 3 chiều (lên/xuống 1.5mm, trái/phải 0.5mm, trước/sau ± 1.5 mm)
- > Chất liệu: Thép
- > Hoàn thiện: mạ kẽm
- > Dễ dàng tháo lắp thông qua bas ray trượt

EPC Evo, full extension, soft close, including clips
Ray âm EPC Evo, mở toàn phần, giảm chấn, bao gồm bas lắp đặt

| Length Chiều dài | Drawer length (mm) Chiều dài ngăn kéo (mm) | Min cabinet depth (mm) Chiều sâu hộc tủ (mm) | Art. No Mã số | Price* (VND) Giá* (Đ) |
|---------------------|---|---|------------------|--------------------------|
| 300 mm | 290 | 305 | 433.32.071 | |
| 350 mm | 340 | 355 | 433.32.072 | |
| 400 mm | 390 | 405 | 433.32.073 | |
| 450 mm | 440 | 455 | 433.32.074 | |
| 500 mm | 490 | 505 | 433.32.075 | |
| 550 mm | 540 | 555 | 433.32.076 | |

Supplied with: 1 pair runner and 1 pair handle clip.

Trọn bộ gồm: 1 cặp ray trượt và 1 cặp bas.

Packing: 1 set / Đóng gói: 1 bộ

EPC Evo, full extension, push to open, including clips
Ray âm EPC Evo, mở toàn phần, nhấn mở, bao gồm bas lắp đặt

| Length Chiều dài | Drawer length (mm) Chiều dài ngăn kéo (mm) | Min cabinet depth (mm) Chiều sâu hộc tủ (mm) | Art. No Mã số | Price* (VND) Giá* (Đ) |
|---------------------|---|---|------------------|--------------------------|
| 300 mm | 290 | 305 | 433.32.171 | |
| 350 mm | 340 | 355 | 433.32.171 | |
| 400 mm | 390 | 405 | 433.32.172 | |
| 450 mm | 440 | 455 | 433.32.173 | |
| 500 mm | 490 | 505 | 433.32.174 | |
| 550 mm | 540 | 555 | 433.32.175 | |

Supplied with: 1 pair runner and 1 pair handle clip.

Trọn bộ gồm: 1 cặp ray trượt và 1 cặp bas.

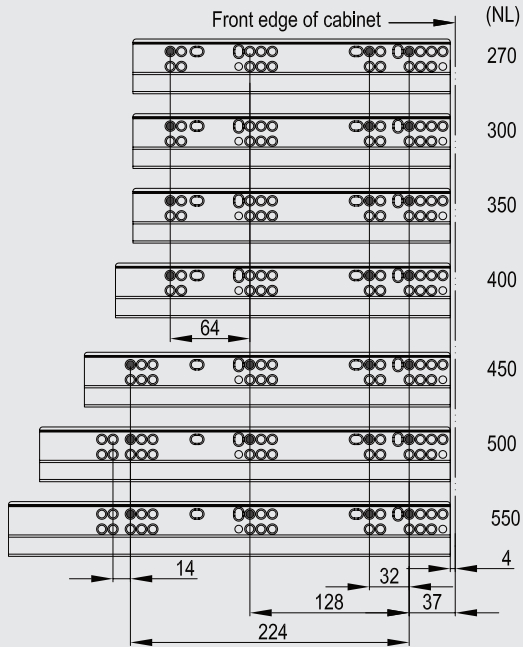
Packing: 1 set / Đóng gói: 1 bộ

EPC EVO UNDERMOUNT RUNNER

RAY ÂM EPC EVO

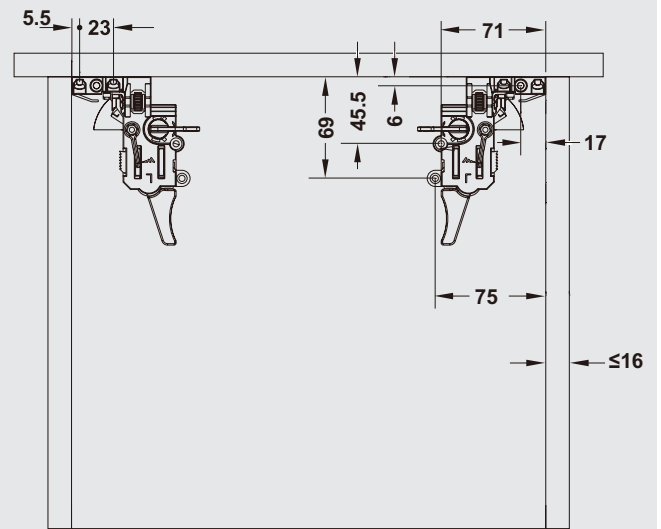
Drilling pattern for cabinet

Vị trí khoan cho tủ



Dimensions

Kích thước



Installation - Lắp đặt

