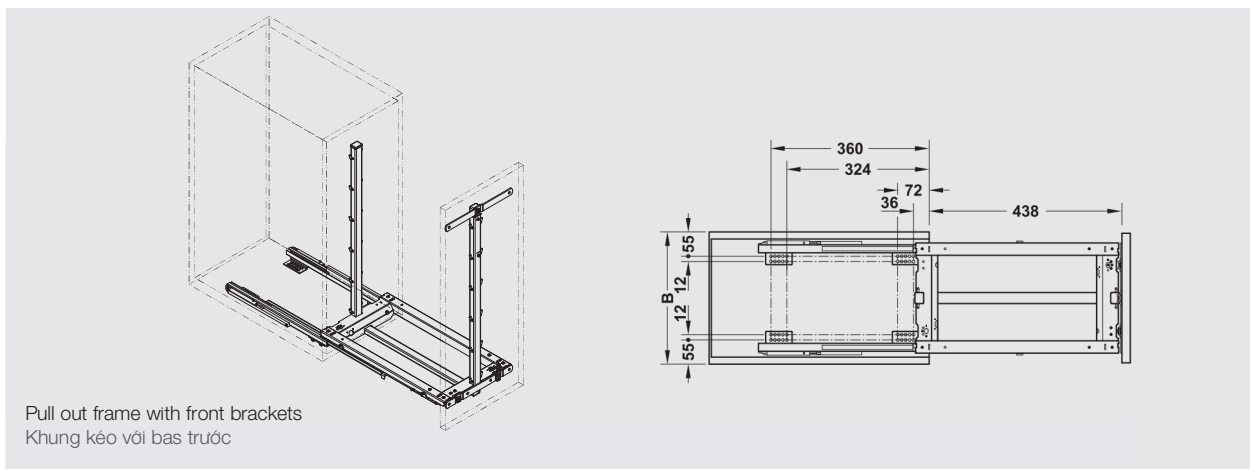




- > Full extension for base units - entire contents slide out in front of the cabinet
- > Optimal overview, very good access
- > Space-saving design
- > Uses the whole width of the unit
- > Balancing screw for optimal action
- > 3D adjustment in real time - perfect gap alignment in minute

- > Phụ kiện tủ dưới mở rộng toàn phần - dễ dàng kéo toàn bộ đồ vật được đựng trong tủ ra bên ngoài
- > Quan sát rõ ràng, lấy đồ thuận tiện
- > Thiết kế tiết kiệm không gian
- > Tận dụng toàn bộ chiều rộng của phụ kiện
- > Cố định bằng đinh vít giúp hoạt động hiệu quả
- > Điều chỉnh 3 chiều - dễ dàng căn chỉnh khoảng trống phù hợp chỉ trong vài phút



Pull out frame with front brackets  
Khung kéo với bas trước

Basket type Loại rổ	Internal cabinet width/ Door width (mm) Chiều rộng khoang tủ / Chiều rộng cửa tủ (mm)	Inside cabinet height (mm) Chiều cao khoảng tủ (mm)	Number of tray Số khay	Colour finish Màu hoàn thiện	Art. No Mã số	Price* (VND) Giá* (Đ)
	Min. 260 / Door 300 Tối thiểu 260 / Cửa 300	Min. 615 Tối thiểu 590	2	Anthracite Đen	● 545.11.962	<div style="border: 1px solid gray; width: 100px; height: 100px;"></div>
				Ice white Trắng sáng	○ 545.11.762	
	Min. 360 / Door 400 Tối thiểu 360 / Cửa 400	Anthracite Đen		● 545.11.373		
		Ice white Trắng sáng		○ 545.11.573		

**Supplied with:** 2 full extensions runner, frame, 2 front brackets, 2 box sets and damping system SoftStopp.  
**Tron bộ gồm:** 1 cặp ray giảm chấn mở toàn phần, khung, 2 bas trước, 2 bộ hộp và hệ thống giảm chấn SoftStopp.  
**Packing:** 1 set / Đóng gói: 1 bộ