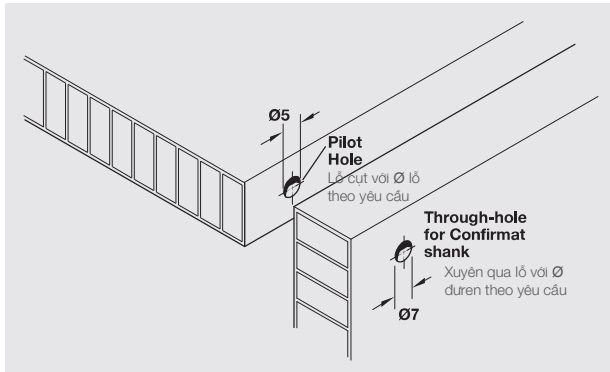


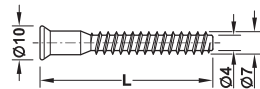
CONFIRMAT ONE-PIECE CONNECTOR

PHỤ KIỆN KẾT NỐI CONFIRMAT



- > Cost effective drilling operations
- > Easy assembly and dismantling of cabinets
- > Long shank and deep cutting thread ensures accurate and close fitting panel joints
- > Galvanized or black steel

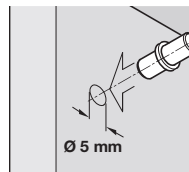
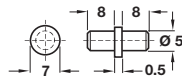
- > Tiết kiệm chi phí khoan lỗ
- > Tháo lắp dễ dàng
- > Dũa dài & đường ren được cắt sâu giúp đảm bảo các mối nối được chính xác và giữ chặt.
- > Mạ kẽm hoặc thép đen



For drilling hole Ø5 mm Cho lỗ khoan đường kính Ø5 mm				
Application Ứng dụng	Finish Bề mặt hoàn thiện	Length	Art. No Mã số	Price* (VND) Giá* (Đ)
For 5mm drilling hole with special thread	Nikel Plated Mạ niken	38	264.43.091	
Cho lỗ khoan 5 mm với đường ren đặc biệt	Nikel coloured Niken coloured	50	264.43.190	

PLUG-IN SHELF SUPPORTS

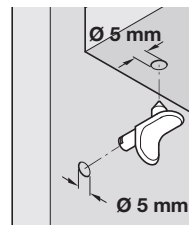
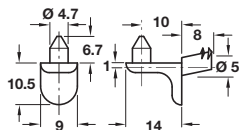
BAS ĐỖ KỆ LOẠI LẮP ẮN



- > With collar
- > For Ø5 mm hole
- > Load carrying capacity 80 kg*
- > Steel

- > Có vòng trục
- > Cho lỗ có đường kính Ø5 mm
- > Tải trọng: 80 kg
- > Thép

For drilling hole Ø5 mm Cho lỗ khoan đường kính Ø5 mm		
Finish	Art. No Mã số	Price* (VND) Giá* (Đ)
Bright Galvanized Mạ kẽm sáng	282.43.905	360



- > With recessed seat, twin grooves and shelf-fixing lug
- > For Ø5 mm hole
- > Load carrying capacity 125 kg*
- > Zinc alloy

- > Phiên bản: Có rãnh đôi
- > Kiểu lắp vào kệ: Kèm đầu cắm
- > Tải trọng: Mỗi cái đỡ được 15,6 kg, tức là với tải trọng 62,4 kg thì dùng 4 bas đỡ kệ, đã kiểm tra nắp che đến 1,7 kg theo chuẩn DIN EN 16337:2013-08
- > Chất liệu: Hợp kim kẽm
- > Lắp đặt: Lắp ắn vào lỗ khoan Ø5 mm

Shelf support, plug in, for Ø5 mm holes Bas đỡ kệ cho lỗ khoan Ø5 mm		
Finish	Art. No Mã số	Price* (VND) Giá* (Đ)
Bright Galvanized Mạ niken	282.24.720	2.900