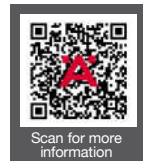
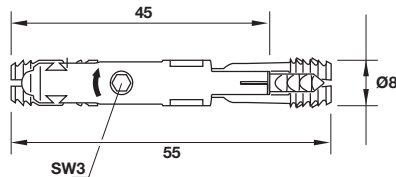


IXCONNECT SC 8/60 SPREADING CONNECTOR

PHỤ KIỆN KẾT NỐI IXCONNECT SC 8/60



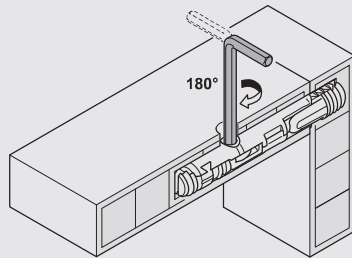
- > Material: Plastic/zinc alloy
- > Finish/colour: Red/grey
- > Area of application: For concealed installation of cabinet connections in chipboard
- > For wood thickness: From 15 mm
- > Installation: Plug fitting into drill hole Ø8 mm without tools, the connector expands with a 180° turn of the tightening screw with SW3 hexagon socket.

- > Ứng dụng: Lắp âm để nối các hộc tủ ván dăm
- > Độ dày ván gỗ: Từ 15 mm
- > Lỗ khoan phù hợp: Ø8 mm
- > Lắp đặt: Lắp vào lỗ khoan Ø8 mm không cần dụng cụ, có thể dùng keo dán
- > Chức năng: Khi hai phần nội thất được nối với nhau tại, phụ kiện kết nối mở rộng khi xoay vít siết với ốc lục giác SW3 một góc 180°
- > Hợp kim kẽm và nhựa

| Color<br>Màu     | Art. No<br>Mã số | Price* (VND)<br>Giá* (Đ) |
|------------------|------------------|--------------------------|
| Red/grey Đen/Xám | 262.11.117       | 14.800                   |

Packing: 100 or 2000 or 160000 piece  
Đóng gói: 100 hoặc 2000 hoặc 160000 cái

Installation / Vị trí khoan



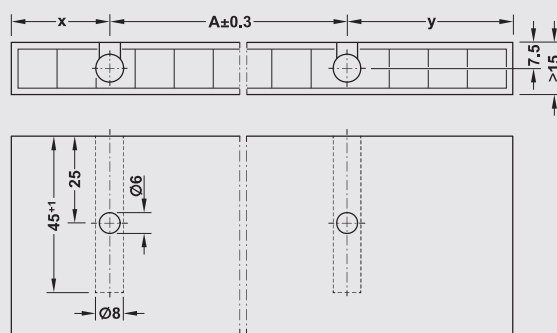
1. Join components using connector
2. Turn by 180°: The connector expands and the components are pulled together

1. Dùng phụ kiện kết nối gắn các thành phần nội thất lại với nhau
2. Xoay 180°: Phụ kiện kết nối mở rộng và các thành phần nội thất được kéo vào sát nhau

- > One-piece connector
- > Can also be used as cabinet connector for large furniture items
- > Quick and easy installation
- > For concealed applications, only a Ø6 mm drill hole for securing the connector is visible after installation
- > Separable connection

- > Phụ kiện kết nối liền một khối
- > Có thể được dùng làm phụ kiện kết nối hộc tủ cho các đồ nội thất lớn
- > Lắp đặt nhanh chóng và dễ dàng.
- > Khi lắp âm, chỉ để lộ lỗ khoan Ø6 mm cố định phụ kiện sau khi lắp đặt
- > Kết nối có thể tách rời
- > Lắp vừa lỗ khoan tiêu chuẩn Ø8 mm
- > Độ dày ván phù hợp là 15 mm

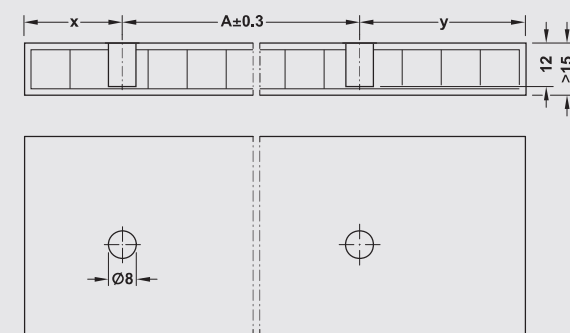
Drilling pattern / Vị trí khoan



Shelf preparation details: Drill Ø8 mm hole  
The Ø6 mm drill hole can be drilled from above or underneath

Chi tiết thông số cho kệ: Lỗ khoan Ø8 mm  
Lỗ khoan Ø6 mm có thể khoan từ bên trên hoặc bên dưới

Drilling pattern / Vị trí khoan



Side panel preparation details  
Chi tiết thông số cho mặt bên