



KOSMO KITCHEN STORAGE. PHỤ KIỆN LƯU TRỮ TỦ BẾP KOSMO.



NEAT KITCHEN, HAPPY COOKING. BẾP GỌN GÀNG, TRẦN HỨNG KHỎI.



Warranty 5 years. Bảo hành 5 năm.



Hi-class design: Quality finishes with anti-slip grey mats makes an impressive touch when pulled out.

Thiết kế cao cấp: Bề mặt gia công chất lượng kết hợp cùng tấm chống trượt màu xám tạo nên điểm nhấn ấn tượng khi mở ra.



European-styled design catered to Asian cooking habits: The fittings can be integrated smoothly into cabinets, optimizing every corner and every door.

Thiết kế mang phong cách Châu Âu đáp ứng thói quen nấu nướng của người châu Á: Phụ kiện dễ dàng tích hợp vào tủ, tối ưu hóa không gian từng góc bếp và cửa tủ.



High durability: Advanced nano-coating technology HAUSPRO helps reduce the risks of corrosion (passed 300 hours of salt spray), while increasing the surface's hardness, maintaining the good look of finishes for a long time. Runners have also passed 60,000 cycles of testing to serve your kitchen long and well.

Độ bền cao: Công nghệ sơn phủ nano tiên tiến HAUSPRO giúp giảm nguy cơ ăn mòn (đã vượt qua 300 giờ phun muối), đồng thời tăng độ cứng của bề mặt, duy trì vẻ thẩm mỹ trong thời gian dài. Ray trượt cũng đã qua kiểm định với 60,000 chu kỳ đóng mở, đảm bảo phục vụ bạn lâu dài và hiệu quả.





TALL CABINETS PHỤ KIỆN TỦ CAO

Turn your tall cabinets into a perfect pantry with Kosmo fittings: Various designs with multiple large-capacity trays for you to freely store anything you need from canned foods, cereal boxes, oil bottles to tableware.

Hồ biến những chiếc tủ cao trong bếp thành tủ đồ khô đa năng với các hệ phụ kiện Kosmo: Thiết kế đa dạng với nhiều khay sức chứa lớn để bạn tha hồ lưu trữ mọi thứ từ thực phẩm đóng hộp, ngũ cốc, dầu ăn đến cả dụng cụ ăn uống...



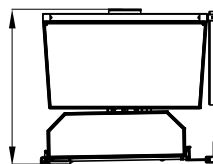
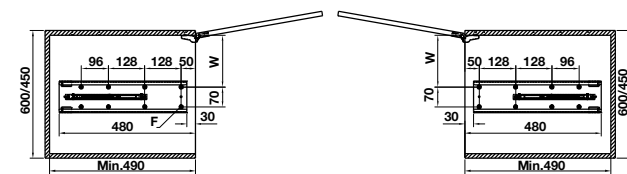
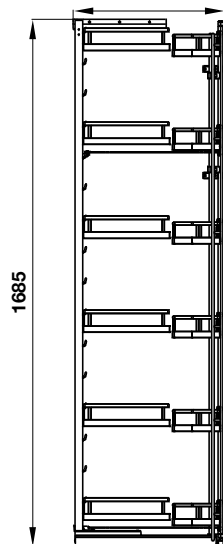
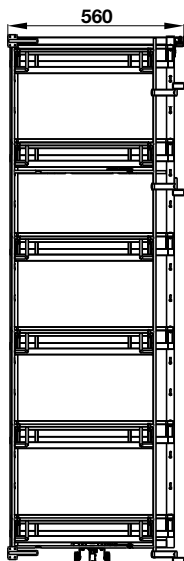
KARA SWING



- > Door-installed trays optimizing space
- > Clearly divided trays help increase space, making it easy to arrange and take things
- > Anti-slip mat for preventing tumbles when opened / closed
- > Maximum weight capacity: 8 kg/large tray and 3 kg/small tray
- > Thiết kế gắn cánh tủ giúp tối ưu không gian
- > Hệ khay phân chia rõ ràng giúp thêm không gian lưu trữ, dễ sắp xếp và sử dụng
- > Tấm chống trượt giúp cố định vật dụng khi đóng mở
- > Tải trọng đối đa: 8 kg/khay lớn và 3 kg/khay nhỏ



KARA SWING					
Finish	Cabinet width (mm)	Internal cabinet depth (mm)	Dimension (WxDxH) (mm)	Art. No	Price* (VND)
Hoàn thiện	Chiều rộng tủ (mm)	Chiều sâu lọt lòng (mm)	Kích thước (RxDxH) (mm)	Mã số	Giá* (Đ)
Nano painting	450	490	410 x 490 x 1690	548.65.842	
	600	490	560 x 490 x 1690	548.65.862	





KARA PULL

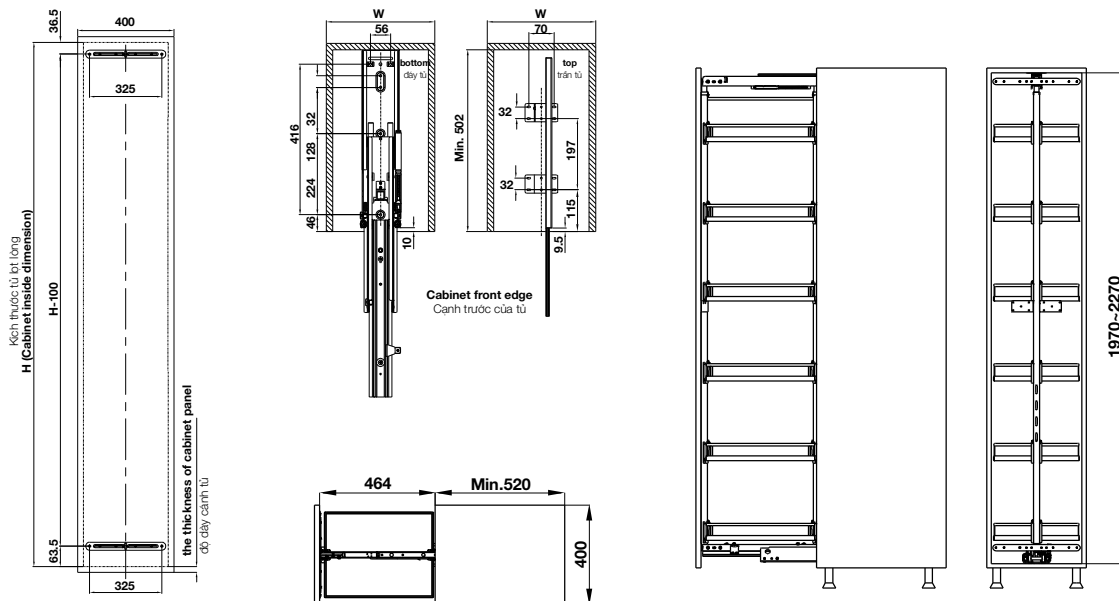
MAX.
10 KG

- > Clearly divided trays help increase space, making it easy to arrange and take things
- > Anti-slip mat for preventing tumbles when opened / closed
- > Heavy-duty runners
- > Maximum weight capacity: 10 kg/tray
- > Hệ khay phân chia rõ ràng giúp thêm không gian lưu trữ, dễ sắp xếp và sử dụng
- > Tấm chống trượt giúp cố định vật dụng khi đóng mở
- > Hệ ray trượt chịu tải trọng lớn
- > Tải trọng tối đa: 10 kg/khay



KARA PULL

Finish Hoàn thiện	Cabinet width (mm) Chiều rộng tủ (mm)	Internal cabinet depth (mm) Chiều sâu lọt lòng (mm)	Dimension (WxDxH) (mm) Kích thước (RxDxC) (mm)	Art. No Mã số	Price* (VND) Giá* (Đ)
Nano painting	400	520	345 x 500 x (1970-2270)	595.80.803	





KARA VARIO

MAX.
10 KG

- > Rotatable baskets sliding fully out of the cabinet to make it easy to arrange and take things
- > Heavy-duty runners
- > Anti-slip mat for preventing tumbles when opened / closed
- > Maximum weight capacity: 10 kg/tray

- > Hệ thống rổ xoay di chuyển toàn bộ ra phía trước tủ để thuận tiện sắp xếp và lấy đồ dùng
- > Hệ ray trượt chịu tải trọng lớn
- > Tấm chống trượt giúp cố định vật dụng khi đóng mở
- > Tải trọng tối đa: 10 kg/khay



KARA VARIO

Finish Hoàn thiện	Cabinet width (mm) Chiều rộng tủ (mm)	Internal cabinet depth (mm) Chiều sâu lọt lòng (mm)	Dimension (WxDxH) (mm) Kích thước (RxSxC) (mm)	Art. No Mã số	Price* (VND) Giá* (Đ)
Nano painting	600	550	480 x 535 x (1720-2020)	595.82.805	
			480 x 535 x (2020-2320)	595.82.815	

