

KHÓA ĐIỆN TỬ

EL6500-TCS

Quản lý khóa phân quyền chủ nhà và người dùng tầng bảo mật cho thiết bị.

Lock management by owners and users to increase security for the device.

Chức năng xác thực kép bằng cách kết hợp 2 trong 3 cách đăng nhập (vân tay/mã số/thẻ từ).

Dual authentication function by combining 2 of 3 ways opening (fingerprint / PIN code / key card)

Chức năng chống sao chép mật khẩu bằng cách sử dụng kèm mật mã ảo.

Anti-expose password function using virtual password.



Tích hợp chức năng khóa kép an toàn từ phía trong.
Built-in dual lock function from inside.

Cấp nguồn dự phòng qua cổng Micro USB.
Emergency power supply via Micro USB port

EL6500-TCS

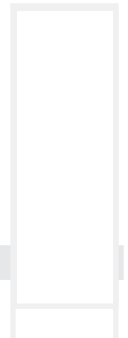


ĐẶC TÍNH / SPECIFICATIONS

Khả năng lưu trữ / Memory storage	250 người dùng (9 Chủ nhà & 241 Người dùng) 250 users (9 Master & 241 User)
	Vân tay: 99 vân tay / Fingerprint: 99 pcs
	Thẻ từ: 250 thẻ từ / Key card: 250 pcs
	Mật khẩu: 50 mật khẩu / Password: 50 pcs
Kích thước mặt ngoài / Front dimensions	47 x 280 x 25 mm (RxCxS)/(WxHxD)
Kích thước mặt trong / Back dimensions	47 x 280 x 18 mm (RxCxS)/(WxHxD)
Vật liệu / Material	Thép không gỉ 304 / 304 Stainless steel
Màu hoàn thiện / Finish	Màu đen / Black
Nguồn điện / Power source	4 pin 1.5V AAA LR6 4 pcs 1.5V AAA LR6 Battery
Nguồn khẩn cấp / Emergency power	Cổng Micro USB / Micro USB port
Nhiệt độ vận hành / Operation temperature	từ -10°C đến +60°C / from -10°C to +60°C

THIẾT KẾ CỬA THÍCH HỢP / DOOR DIMENSIONS

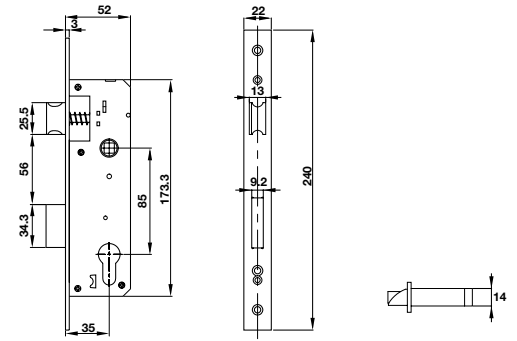
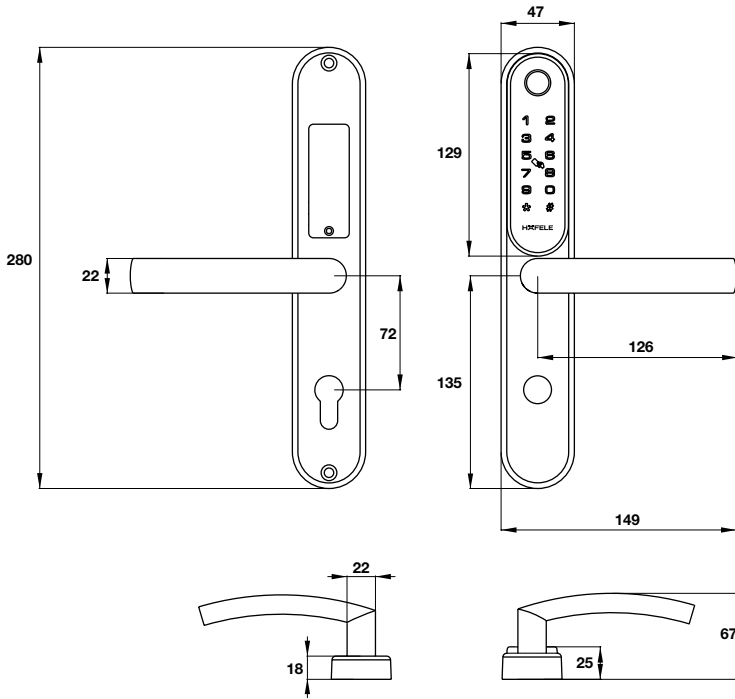
Độ dày cửa / Door thickness	Cửa nhôm Xingfa hệ 55 / Xingfa alluminum 55 Cửa gỗ 36-40 mm / Wooden door 36-40 mm
Đố cửa / Door stile	60 mm
Khác / Others	Loại cửa: cửa gỗ & cửa nhôm Xingfa hệ 55 Door type: wooden door & Xingfa alluminum 55 Kiểu mở cửa: cửa mở trượt/ cửa mở xoay Openning type door: sliding/ swing door Khoảng cách cửa - khung cửa: tối thiểu 3mm Door gap: min 3mm

Loại / Type	Mã số / Art.No.	Giá / Price (Đ)
Cửa gỗ - mở xoay Wooden door - Swing door	912.20.122	
Cửa gỗ - mở trượt Wooden door - Sliding door	912.20.130	
Cửa nhôm Xingfa - mở xoay ra ngoài Xingfa alluminum door - Outward swing door	912.20.120	
Cửa Nhôm Xingfa - mở trượt Xingfa Alluminum door - Sliding door	912.05.970	
PHỤ KIỆN TỰY CHỌN / OPTIONAL ACCESSORIES		
Thẻ từ lớn / Big card	917.80.739	
Thẻ từ nhỏ / Tag card	912.05.369	

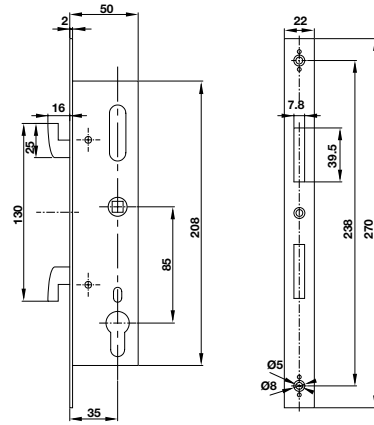
PHỤ KIỆN KÈM THEO / ACCESSORIES INCLUDED

- 2 thẻ từ lớn (85 x 54mm) & 2 thẻ từ nhỏ (40 x 25mm)
2 Big cards (85 x 54mm) & 2 Small cards (40 x 25mm)
- 2 chìa khóa cơ
2 Mechanical keys

EL6500-TCS



Thân khóa cửa xoay
Swing door Mortise



Thân khóa cửa trượt
Sliding Door Mortise