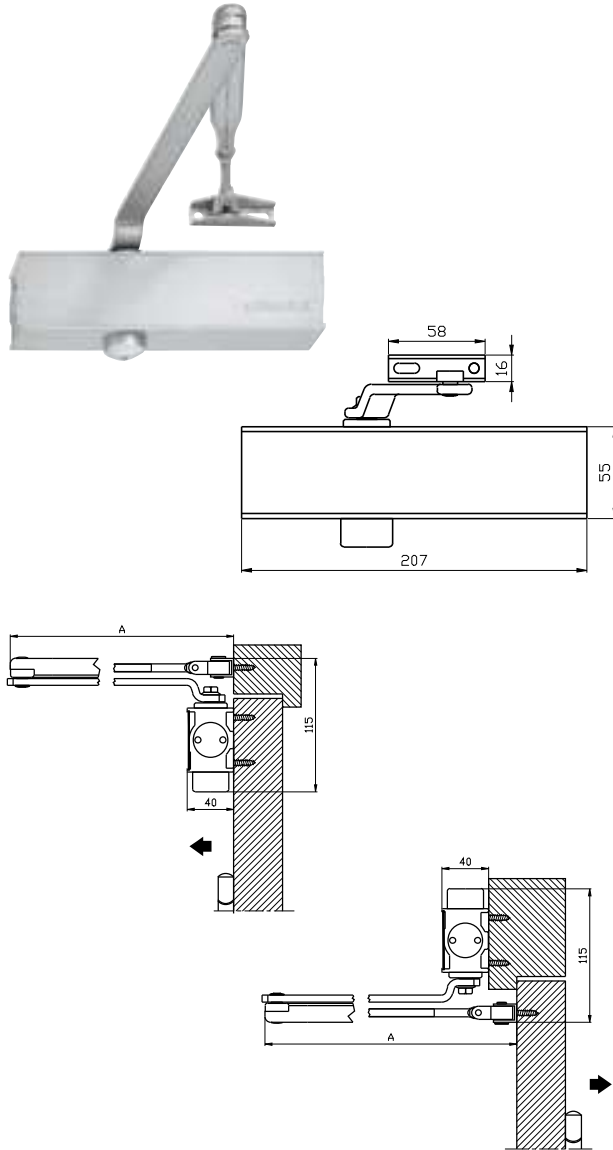


# OVERHEAD DOOR CLOSERS THIẾT BỊ ĐÓNG CỬA TỰ ĐỘNG - LẮP NỔI



## Features

- > Tested to EN 1154
- > Tested to conform with CE requirements
- > Variable closing force by installation position of body
- > Hydraulic latching action valve adjustable
- > Closing speed valve adjustable
- > Suitable for DIN right hand and DIN left hand

## Technical data

- > Closing force size EN2-EN4
- > Door width size 750-1,100 mm
- > Max. door weight 80 kg
- > Max. door opening angle Approx. 180°
- > Hold open angle 70°-150°

## Đặc tính

- > Kiểm định theo tiêu chuẩn EN 1154
- > Đạt chứng nhận CE
- > Có thể điều chỉnh lực đóng tùy theo vị trí lắp đặt
- > Có thể điều chỉnh tốc độ chốt
- > Có thể điều chỉnh tốc độ đóng
- > Có thể chọn chức năng phản lực
- > Phù hợp cho cửa mở trái và mở phải

## Thông tin kỹ thuật

- > Lực đẩy EN2-EN4
- > Chiều rộng cửa 750-1,100 mm
- > Trọng lượng tối đa 80 kg
- > Góc mở tối đa 180°
- > Góc giữ cửa 70°-145°

DOOR CLOSERS

### EN 1154:1996/A1:2002

4	8	2-4	0/1	1	3
---	---	-----	-----	---	---

Standard installation (door leaf installation) on pull side

Lắp đặt thông thường (lắp trên cánh cửa) bên phía kéo cánh cửa

Overhead installation (transom fixing) on push side

Lắp đặt trên khung (lắp đặt trên khung cửa) bên phía đẩy cánh cửa

### Door closer DCL15 / Thiết bị đóng tự động DCL 15

Version Loại	Materials Vật liệu	Finish Hoàn thiện	Fire resistance Chống cháy	Art.No. Mã số
DCL15 with standard arm DCL15 không có chức năng giữ cửa	Aluminum alloy Hợp kim nhôm	Silver painted Màu bạc		931.84.629
DCL15 with hold-open arm / DCL15 có chức năng giữ cửa				931.84.639 ✓
DCL15 with standard arm - backcheck (Closing force size EN4 only) DCL15 không có chức năng giữ cửa có backcheck (Lực đẩy EN4)				931.84.689
DCL15 with standard arm / Không có chức năng giữ cửa		Black painted Màu đen		931.84.623 ✓
DCL15 with hold-open arm / Có chức năng giữ cửa				931.84.078 ✓

Packing: 1 set / Đóng gói: 1 bộ