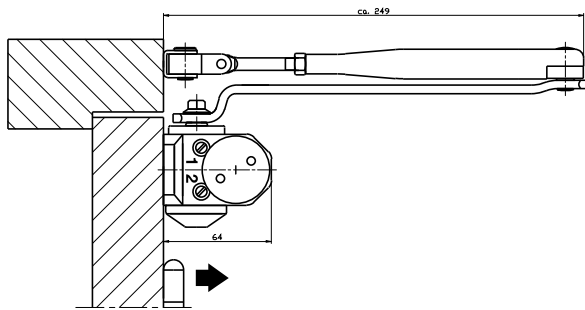
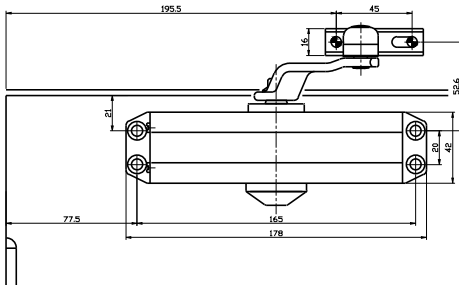


OVERHEAD DOOR CLOSERS THIẾT BỊ ĐÓNG CỬA TỰ ĐỘNG - LẮP NỔI



Features

- > Tested to EN 1154
- > Tested to confirm with CE requirements
- > Hydraulic latching action valve adjustable
- > Closing speed valve adjustable
- > Suitable for DIN right hand and DIN left hand

Technical data

- > Closing force size EN3
- > Door width size 850-950 mm
- > Max. door weight 60 kg
- > Max. door opening angle Approx. 180°
- > Hold open angle 70°-145°

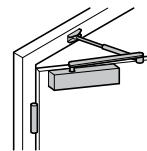
Đặc tính

- > Kiểm định theo tiêu chuẩn EN 1154
- > Đạt chứng nhận CE
- > Có thể điều chỉnh tốc độ chốt
- > Có thể điều chỉnh tốc độ đóng
- > Phù hợp cho cửa mở trái và mở phải

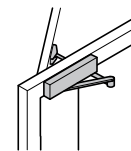
Thông tin kỹ thuật

- > Lực đẩy EN3
- > Chiều rộng cửa 850-950 mm
- > Trọng lượng cửa tối đa: 60 kg
- > Góc mở tối đa 180°
- > Góc giữ cửa 70°-145°

DOOR
CLOSERS



Standard installation (door leaf installation) on pull side
Lắp đặt thông thường (lắp trên cánh cửa) bên phía kéo cánh cửa



Overhead installation (transom fixing) on push side
Lắp đặt trên khung (lắp đặt trên khung cửa) bên phía đẩy cánh cửa

EN 1154:1996/A1:2002

4 8 3 0/1 1 3

Door closer DCL11 / Thiết bị đóng tự động DCL 11

Version Loại	Materials Vật liệu	Finish Hoàn thiện	Fire resistance Chống cháy	Art.No. Mã số
DCL11 with standard arm / Không có chức năng giữ cửa	Aluminum alloy Hợp kim nhôm	● Silver painted Màu bạc	F	931.84.649
DCL11 with hold-open arm / Có chức năng giữ cửa				931.84.659
DCL11 with standard arm / Không có chức năng giữ cửa		● Black painted Màu đen		931.84.643
DCL11 with hold-open arm / Có chức năng giữ cửa				931.84.653

Packing: 1 set / Đóng gói: 1 bộ