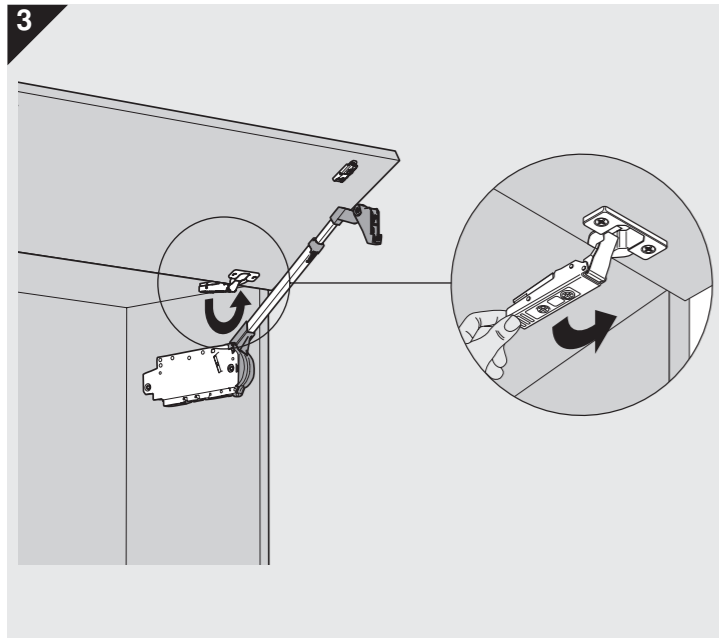
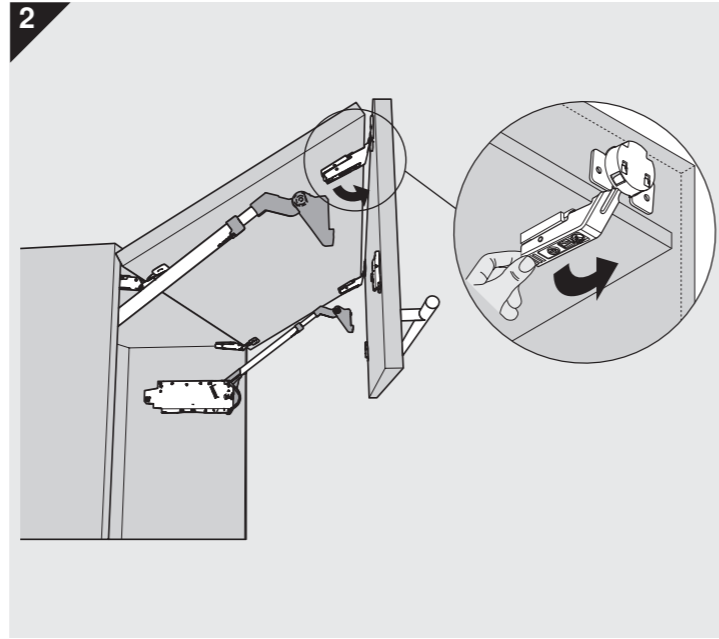
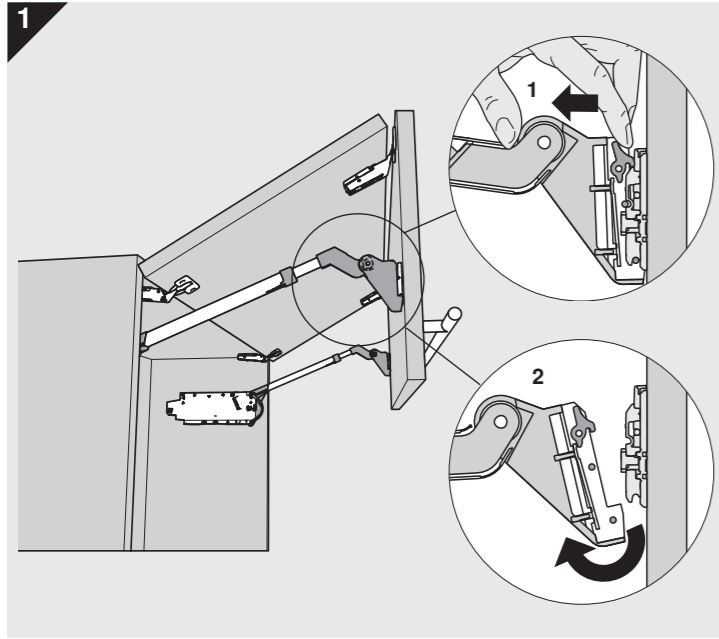


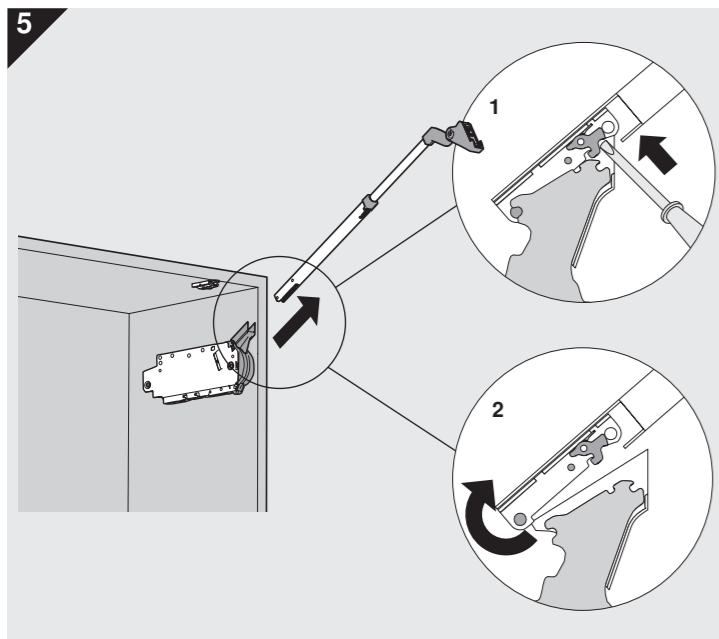
# Demontage / Removal / Démontage / Smontaggio / Desmontaje



**4**

**WARNUNG**  
**Verletzungsgefahr durch hochspringenden Teleskophebel!**  
 • Teleskophebel **nicht** nach unten drücken.  
 • Teleskophebel vor Montage bzw. Demontage entfernen.

**WARNUNG**  
**Risk of injury by spring-loaded telescopic arm!**  
 • **Do not** push telescopic arm down.  
 • Remove telescopic arm from mechanism before installing or removing from cabinet.

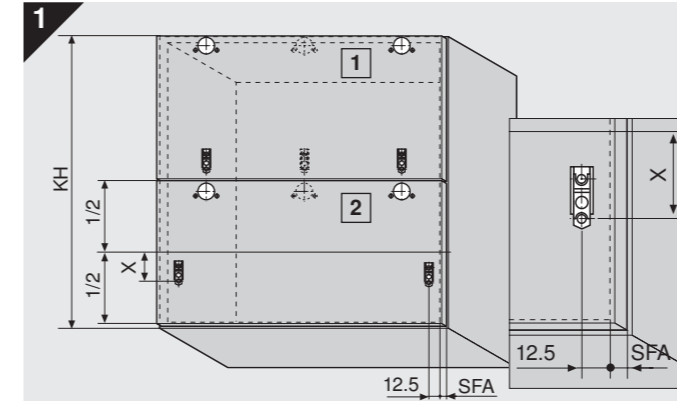


Julius Blum GmbH  
 Beschlägefabrik  
 A-6973 Höchst, Austria  
 Tel.: +43/5578/705-0  
 Fax: +43/5578/705-44  
 E-Mail: info@blum.com  
 www.blum.com



# AVENTOS HF

# Planung / Planning / Planification / Progettazione / Planificación



KH	X
480 - 549 mm	70 mm
550 - 1.040 mm	47 mm

KH Korpushöhe / Carcase height / Hauteur corps de meuble / Altezza del corpo mobile / Altura del cuerpo de mueble  
 SFA Seitlicher Frontaufschlag / Lateral front overlay / Recouvrement latéral / Battuta frontale laterale / Recubrimiento lateral del frente

KH	X
480 - 549 mm	54 mm
550 - 1.040 mm	31 mm

**2**

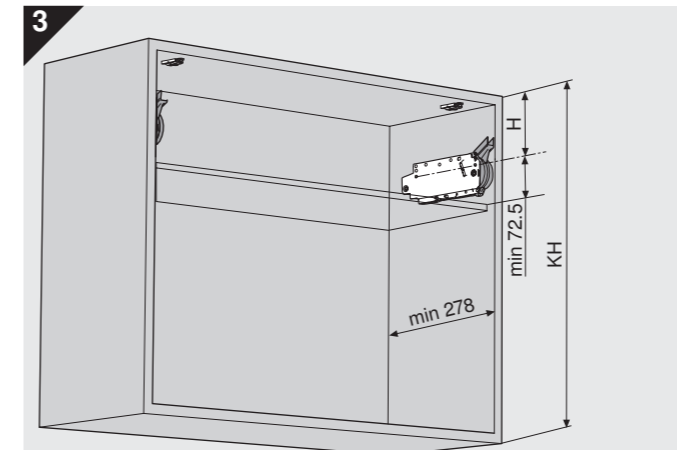
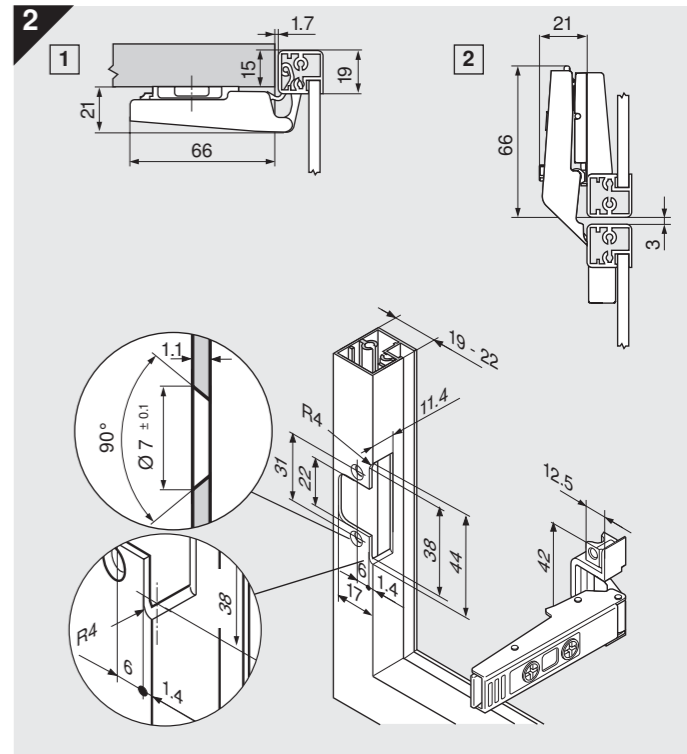
FA	5	6	7	8	9	10	11	12	13	14	15	16	17		
0												3	4	5	6
3								3	4	5	6				
6					3	4	5	6							
9	3	4	5	6											

MD

TB Topfabstand / Drilling distance / Distance du boîtier / Distancia fondello / Distancia de cazoleta  
 FA Frontaufschlag / Front overlay / Recouvrement / Battuta frontale / Recubrimiento del frente  
 F Fuge / Gap / Jeu / Fuga / Juego  
 MD Montageplatte / Mounting plate / Embase / Piastrina di premontaggio / Base

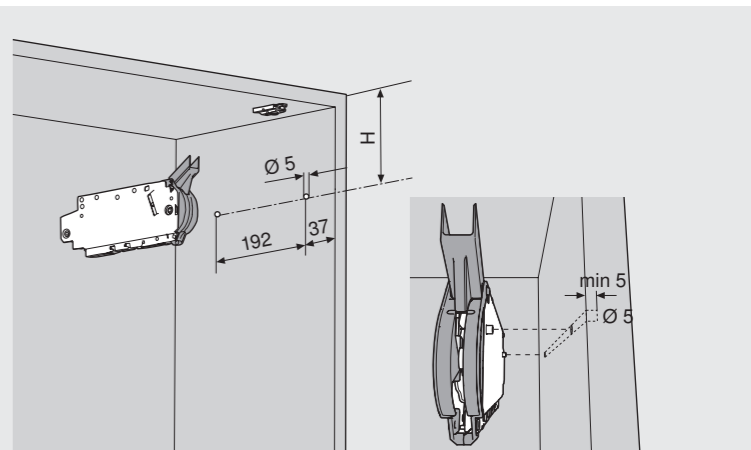
F	3	4	5	6		
0			3	4	5	6
			6	5	4	3

MD

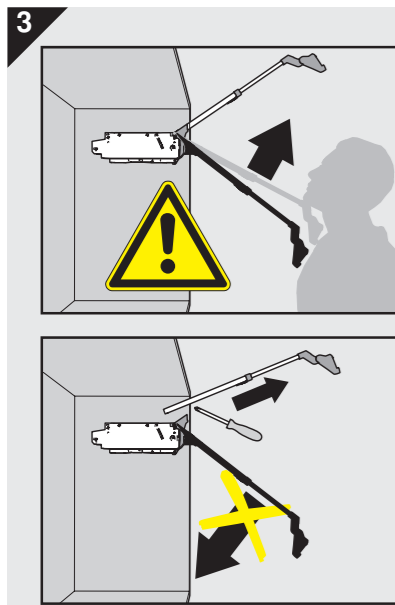
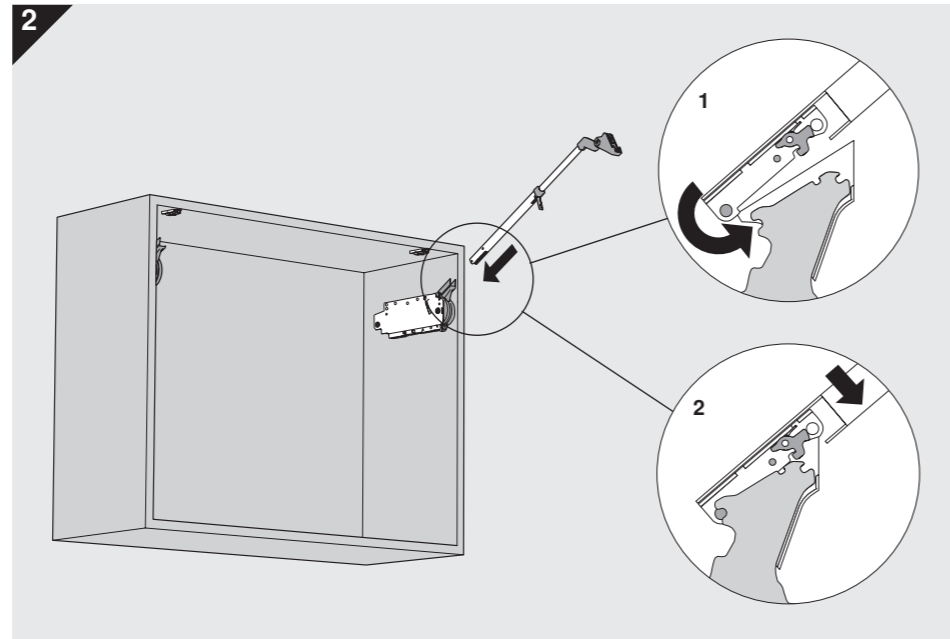
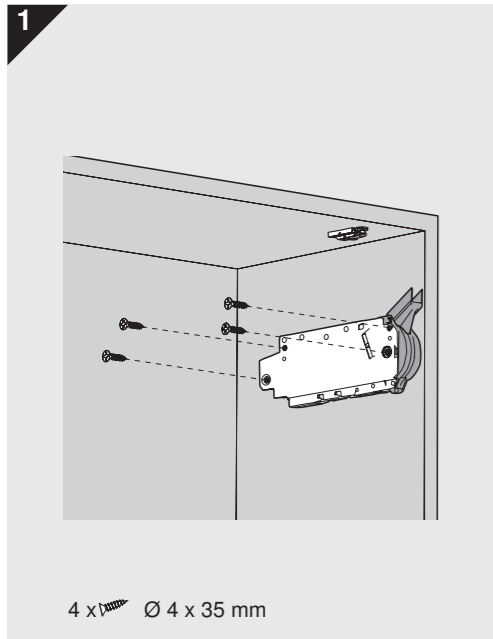


KH	H
480 - 549 mm	KH x 0.3 - 28 mm
550 - 1.040 mm	KH x 0.3 - 57 mm

KH Korpushöhe / Carcase height / Hauteur corps de meuble / Altezza del corpo mobile / Altura del cuerpo de mueble



# Montage / Assembly / Montage / Montaggio / Montaje



**WARNUNG**

**Verletzungsgefahr durch hochspringenden Teleskophebel!**

- Teleskophebel **nicht** nach unten drücken.
- Teleskophebel vor Montage bzw. Demontage entfernen.

**WARNING**

**Risk of injury by spring-loaded telescopic arm!**

- **Do not** push telescopic arm down.
- Remove telescopic arm from mechanism before installing or removing from cabinet.

