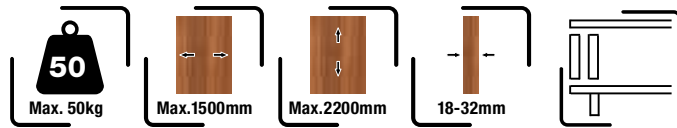


SLIDO CLASSIC 50 IF



SPECIFICATION

Đặc điểm phụ kiện

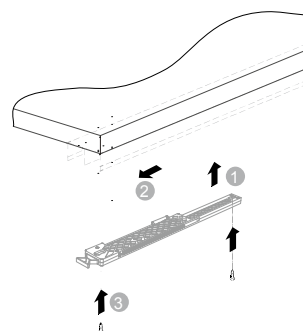
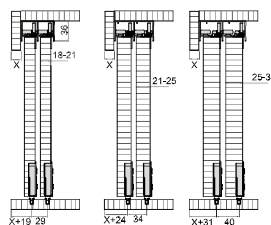
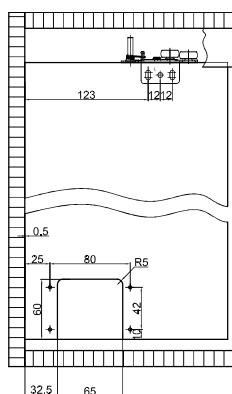
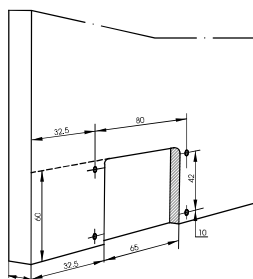
- > For: 2 doors or 3 doors
- > Load capacity/leaf: 50 kg
- > Max width/leaf: 1500 mm
- > Max height/leaf: 2200 mm
- > Thickness: 18-32 mm
- > Running gear: Bottom running, 1 roller with steel ball bearing

- > Cho: Cửa 2 cánh hoặc 3 cánh
- > Trọng lượng/cánh: 50 kg
- > Chiều rộng cánh tủ: Tối đa 1500 mm
- > Chiều cao cánh tủ: Tối đa 2200 mm
- > Độ dày cánh tủ: 18-32 mm
- > Bánh xe: Bánh xe trượt với vòng bi thép



TECHNICAL DRAWING

Hình ảnh và thông số kỹ thuật



HOW TO ORDER

Đặt hàng

COMPLETE SET/ TRỌN BỘ PHỤ KIỆN CHO CỬA

Classic IF 50 Bộ phụ kiện cửa trượt Classic IF 50			
Description Mô tả	Door thickness Độ dày cửa	Art. No. Mã số	Price* (VND) Giá* (Đ)
For 2 doors Cho cửa 2 cánh	18-21 mm	401.30.000	536.800
	22-25 mm	401.30.001	536.800
	26-32 mm	401.30.002	536.800
For 3 doors Cho cửa 3 cánh	18-21 mm	401.30.003	803.000
	22-25 mm	401.30.004	803.000
	26-32 mm	401.30.005	803.000

COMPONENTS/ CÁC THÀNH PHẦN

Track Ray trượt			
Description Mô tả		Art. No. Mã số	Price* (VND) Giá* (Đ)
Bottom running track, 2500 mm Ray trượt dưới, 2500 mm		401.30.802	64.900
Top guide track for 18-21 mm thickness door, 2500 mm Ray dẫn hướng trên cho cửa dày 18-21mm		401.30.602	474.100
Top guide track for 22-25 mm thickness door, 2500 mm Ray dẫn hướng trên cho cửa dày 22-25mm		401.30.612	589.600
Top guide track for 26-32 mm thickness door, 2500 mm Ray dẫn hướng trên cho cửa dày 26-32mm		401.30.622	629.200

Smuso fittings (Optional) Phụ kiện giảm chấn (Tùy chọn)			
Description Mô tả		Art. No. Mã số	Price* (VND) Giá* (Đ)
Order 2 pcs for 1 door Đặt hàng 2 cái cho 1 cánh cửa		401.30.400	93.500