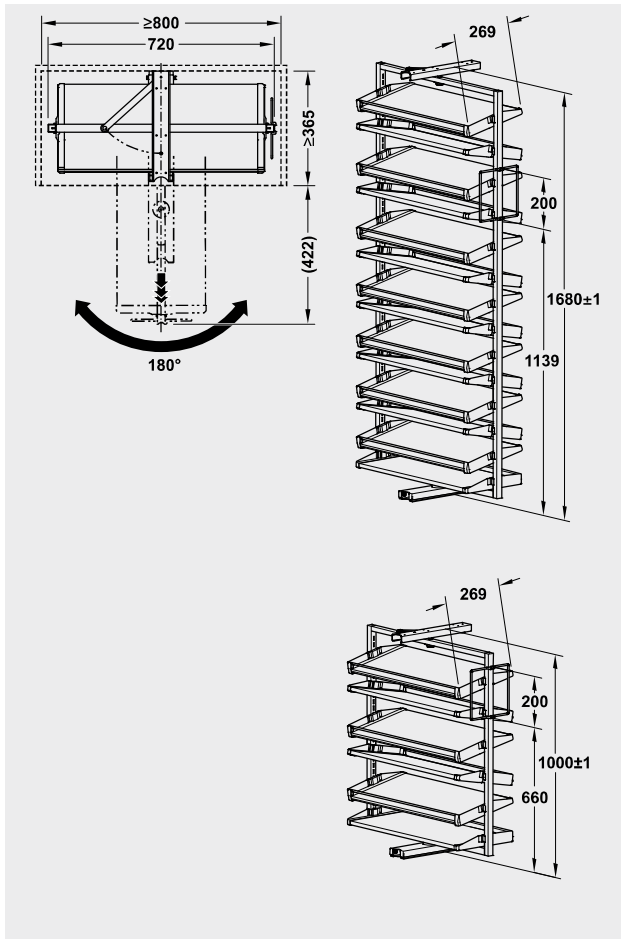


PULL OUT SHOE RACK
KỆ ĐỂ GIÀY



- > Version: Pull out shoe rack rotates through 180°
- > Material: Hanging frame: Steel, shelves: Plastic
- > Installation: For screw fixing to base panel and shelf
- > For internal cabinet height: 1,680 / 1,000mm
- > For internal cabinet depth: ≥ 365mm
- > Load bearing capacity: 2kg per shelf
- > Max. shoe length 310mm

- > Phiên bản: kệ giày kéo và xoay 180 độ
- > Chiều cao từ: 1.680 mm/ 1.000mm
- > Chiều sâu từ: ≥ 365 mm
- > Khả năng chịu tải: 2kg trên 1 kệ
- > Chiều dài giày lớn nhất: 310 mm
- > Chất liệu: Khung: thép; Kệ giày: Nhựa



For up to 50 pairs of shoes height (mm) Vật liệu	Colour finish Màu sắc	Art.No. Mã số	Price* (VND) Giá* (Đ)
Pull out shoe rack 1680mm	Grey	806.22.501	24.268.200
	White	806.22.701	24.268.200
	Black	806.22.401	27.036.900

Supplied with: Supplied with 1 piece hanging frame, 1 piece pull our runner, top and bottom, 14 pieces shelves and 1 set of fixing material
Trọn bộ gồm: 1 khung treo, 1 cặp ray trượt trên dưới, 14 kệ, và 1 bộ phụ kiện điều chỉnh
Packing: 1 set / Đóng gói: 1 bộ

For up to 50 pairs of shoes height (mm) Vật liệu	Colour finish Màu sắc	Art.No. Mã số	Price* (VND) Giá* (Đ)
Pull out shoe rack 1000mm	Grey	806.22.500	16.500.000
	White	806.22.700	16.500.000
	Black	806.22.400	18.267.700

Supplied with: 1 piece hanging frame, 1 piece pull our runner, top and bottom, 6 pieces shelves and 1 set of fixing material.
Trọn bộ gồm: 1 khung treo, 1 cặp ray trượt trên dưới, 6 kệ, và 1 bộ phụ kiện điều chỉnh
Packing: 1 set / Đóng gói: 1 bộ