

NEW RELEASES

**Furniture
construction**

Furniture
Sliding door

SLIDO FOLD 20VF

CỬA TRƯỢT XẾP 20VF

2020

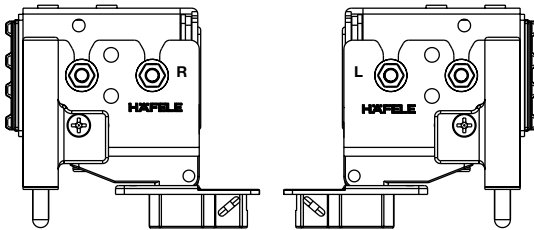
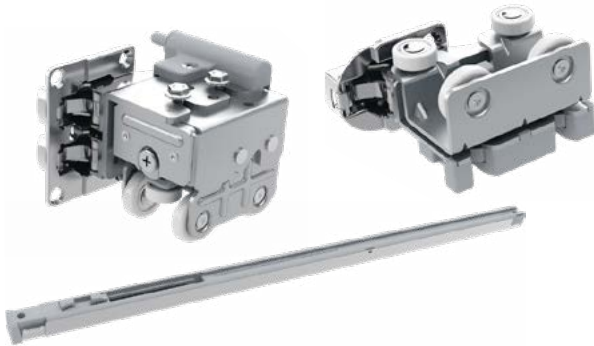
**Phụ kiện
đồ gỗ**

Phụ kiện
Cửa trượt

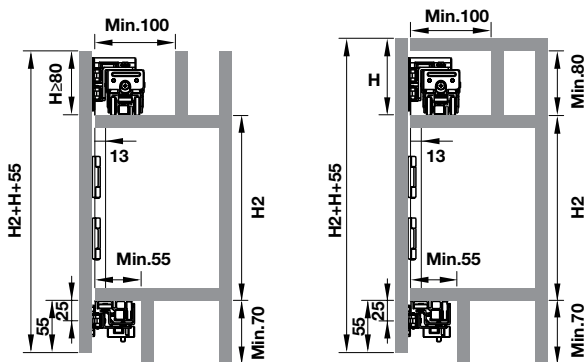


SLIDO FOLD 20VF

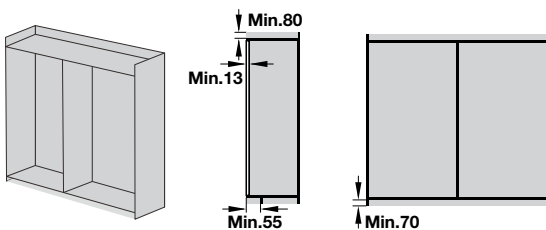
CỬA TRƯỢT XẾP 20VF



Installation dimensions / Kích thước lắp đặt



Cabinet requirement / Yêu cầu tủ



Features

- > Door width: 300 - 600 mm
- > Door thickness: ≥16 mm
- > Door weight: 20 kg (40 kg per pair of doors)
- > Adjustment facility: Door height adjustable via upper roller
- > Version: with soft closing
- > Installation: Vorfront

Đặc tính

- > Chiều rộng cửa: 300 - 600 mm
- > Độ dày cửa: ≥16 mm
- > Khối lượng cửa: 20 kg (40 kg cho một cặp cánh)
- > Khả năng điều chỉnh: Chiều cao cửa điều chỉnh được bằng bánh xe trượt trên
- > Phiên bản: bao gồm giảm chấn
- > Lắp đặt: Trùm ngoài

Set without running track for 1 pair of doors
Bộ phụ kiện cho 1 cặp cửa (không bao gồm ray trượt)

Version Loại	Door weight Khối lượng cửa	Art.No. Mã số	Price* (VND) Giá* (Đ)
For 1 pair of doors Cho 1 cặp cửa	20 kg per door panel 20 kg / cánh	401.30.009	1.580.000

Running tracks
Ray trượt

Version Loại	Length (mm) Chiều dài (mm)	Art.No. Mã số	Price* (VND) Giá* (Đ)
Set of running track (top and bottom) Bộ ray trượt (trên và dưới)	2500	401.30.608	1.090.000

Drilling pattern for door / Vị trí lỗ khoan

